

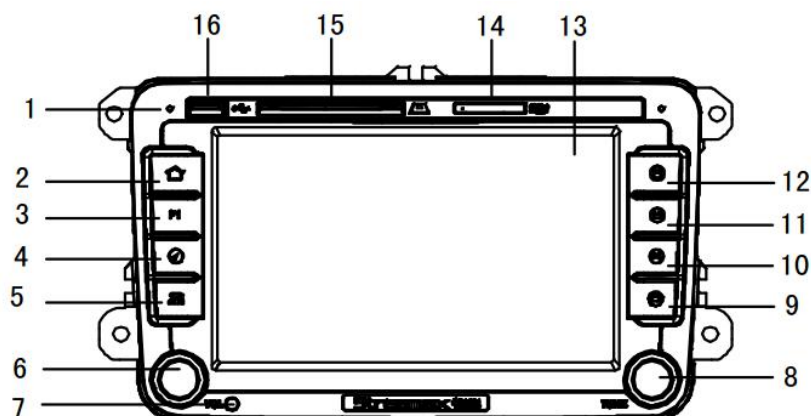
# 高清显示屏 TP-J2.0 产品规格书

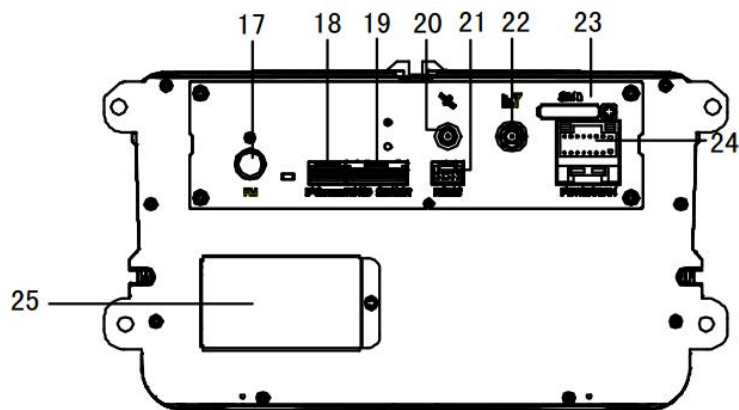


## 1. 功能描述

- 1) 嵌入式安装，一次性解决出租行业电召调度、录音录像、行车记录等需求；
- 2) 支持 2 路 720P 视频输入；
- 3) 串口扩展外接计价器，智能顶灯等多种外设，可结合导航屏实现定位、导航、3G/4G、电召等业务；
- 4) 支持收音机，地图导航等功能

## 2. 产品功能定义





序号	定义	序号	定义
1	左 MIC	14	TF 卡槽
2	主页键	15	IC 卡槽
3	F1 键 (预留)	16	USB 接口
4	导航键	17	收音机天线接口
5	电召键	18	IPC 与 485 线接口
6	VOL 旋钮 (按键控制收音机开关)	19	报警线接口
7	光感区域	20	GPS/BD 天线接口
8	TUNE 旋钮	21	串口线接口
9	运维宝键	22	3G/4G 天线接口
10	服务评价键-不满意	23	SIM 卡槽
11	服务评价键-一般	24	电源线接口
12	服务评价键-满意	25	PSAM 卡槽
13	7 寸触摸屏		

### 3. 技术参数

技术项		技术指标
产品名称		TP-J
主体	操作系统	ANDROID
	硬件平台	rockchip px2 车机平台
	核心数	2xCPU+4xGPU
	CPU 型号	px2
	CPU 频率	1.4G
	RAM 容量	2GB

	ROM 容量	8GB
	储存卡	TF 卡 ( 存储地图 )
	电池	选配, 支持内置、外置
显示	对角线尺寸(inch )	7"
	分辨率	1024×600
	对比度	800
	亮度	500cd/m <sup>2</sup>
接口	USB	1 个
	开关量	8 路输入/4 路输出
	输出电源	1000mA@9-16VDC
	速度脉冲	1 路输入
	RS232/RS485	3 路/1 路
	喇叭	可外接 2 路 15W 无源喇叭, 无内置喇叭
	数字视音频接口	6pin PON 接口, 支持 2 路 720P 视频接入
广播	收音机	支持 FM
网络	3G/4G	EVDO/TD-SCDMA/WCDMA/FDD/TDD 可选, SMA 接口
	内置 WIFI	选配
蓝牙	内置蓝牙	选配
定位	GPS/DB	支持 GPS/BD 可选 ( 速度检测, 时间同步, SMA 接口 )
刷卡	内置刷卡模块	支持非接触式 IC 卡, 可选配自制/TSM 刷卡模块等
运行环境	典型功耗	6W
	输入电源	DC9~16V
	运行温度/湿度	-30°C~+70°C/20~90%RH
结构	裸机外形尺寸	220.3×133.6×139.9 mm ( 宽×高×深 )
	净重	1.5KG

#### 4. 产品尺寸图 ( 单位 mm )

